



UNIFESO - Centro Universitário Serra dos Órgãos
CCT – Centro de Ciências Tecnológicas

Teste de Progresso 2009

ENGENHARIA DE PRODUÇÃO

Prezado Aluno

Você está realizando o Teste de Progresso. Este não objetiva aprovar, selecionar ou classificar: procura dimensionar o seu ganho de conhecimento cognitivo e constatar sua evolução individual no processo de construção de sua aprendizagem. Por isso, ao participar do teste está fazendo o acompanhamento de seu crescimento ao longo do curso.

Dependendo do período em que se encontra, muitas destas questões poderão ser desconhecidas. Mesmo assim, esforce-se para respondê-las.

O resultado do teste será entregue individualmente, aos alunos que participaram.

Boa sorte!

Comissão de Avaliação

INSTRUÇÕES:

- Assine o cartão de respostas com caneta azul ou preta conforme assinatura no documento de identidade apresentado.
- Marque o cartão de respostas preenchendo **TODO O ESPAÇO** sobre a letra correta (■) em tinta azul ou preta.
- **NÃO** serão permitidas rasuras no cartão de respostas. As questões rasuradas serão consideradas erradas.
- Somente entregue o cartão de respostas. O caderno de questões poderá ser levado para a conferência do gabarito, desde que tenha decorrido uma hora do início da prova.
- **NÃO** é permitido manter telefone celular, ou quaisquer dispositivos eletrônicos ligados na sala de prova.
- Fica proibido qualquer tipo de consulta.
- Os professores responsáveis pela aplicação do teste **NÃO** poderão esclarecer dúvidas. O entendimento dos enunciados faz parte da avaliação.
- A prova contém 80 (oitenta) questões numeradas, de múltipla escolha, com cinco opções cada, onde há somente única resposta correta.
- A duração da prova é de três horas improrrogáveis, incluído o tempo para a marcação do cartão de respostas. Ao final deste tempo, os cartões serão recolhidos.
- Os três últimos candidatos sairão da sala de prova em conjunto.
- O aluno somente poderá retirar-se da sala, após decorrida a primeira hora partir do início do teste.

1. Foi há poucas décadas que o mundo acordou para as questões globais do meio ambiente. Demorou bastante, desde que começou a Revolução Industrial, para que se entendesse que o progresso a qualquer custo deveria ser questionado. Afinal, não é mais possível garantir moradia, bens e alimentos de uma crescente população mundial à custa da derrubada indiscriminada das florestas e do aumento da poluição do ar. Sabe-se, hoje, que o meio ambiente global não conhece fronteiras, sendo um sistema complexo e dinâmico. Na tentativa de encaminhar soluções para os graves problemas ambientais que afetam a todos, passaram a ser negociados políticas e acordos internacionais, dos quais um dos mais importantes é o Protocolo de Kyoto.

Com o auxílio do texto e considerando a magnitude da questão ambiental no mundo contemporâneo, assinale a opção incorreta.

- (A) O modelo tradicional de industrialização começa a ser combatido devido ao seu poder de destruição do meio ambiente.
- (B) Em tese, o texto confirma a seguinte proposição: a poluição do ar na Inglaterra pode ocasionar uma chuva ácida na Noruega.
- (C) Um dos mais graves problemas apontados pelos especialistas, na atualidade, diz respeito à água, elemento indispensável à vida e em processo de escassez.
- (D) Um título adequado ao texto seria: Todo progresso é bem-vindo.
- (E) emissão descontrolada de gases poluentes amplia o efeito estufa, de que decorre o denominado aquecimento global.

2. Observe a imagem, cena do personagem Carlitos no filme Tempos modernos, 1936. Tempos modernos, de Charles Chaplin, representa a situação econômica e social dos Estados Unidos da América dos anos trinta do século passado.



No filme, as aventuras de Carlitos transcorrem numa sociedade

- (A) capitalista em desenvolvimento e conflagrada pelos movimentos operários de destruição das máquinas.
- (B) globalizada, em que o poder financeiro tornava desnecessário o uso das máquinas na produção de mercadorias.
- (C) imperialista e mecanizada, que aplicava os lucros adquiridos na exploração dos países pobres em benefício dos operários americanos.
- (D) abalada pelo desemprego e caracterizada pela submissão do trabalho humano ao movimento das máquinas.
- (E) pós-capitalista, na qual o emprego da máquina libertava o homem da opressão do trabalho industrial.

3. Globalização é o nome que comumente se dá ao atual estágio da economia mundial. Novas e incessantes inovações tecnológicas ampliam a produção e estimulam a notável expansão do comércio em escala planetária. Afora esses aspectos considerados positivos, muito do que os defensores da globalização defendiam não se concretizou, pelo menos até hoje. O certo é que as reformas liberalizantes, a exemplo da abertura dos mercados, das privatizações das empresas públicas e da redução dos direitos trabalhistas, não trouxeram o desenvolvimento alardeado nem melhoraram a distribuição de renda. Aliás, em alguns países aconteceu o contrário. Com o auxílio do texto e considerando a realidade econômica mundial nos dias de hoje, assinale a opção correta:

- (A) Na atualidade, o baixo nível educacional da maioria da população mundial impede o aumento da produção e, com isso, reduz o volume de comércio entre os países.
- (B) O conhecimento científico-tecnológico desempenha importante papel na economia globalizada de hoje.
- (C) Deduz-se do texto que nem tudo que chegou a ser sonhado por alguns com a globalização conseguiu concretizar-se.
- (D) Segundo o texto, em alguns países, os efeitos da globalização foram bastante negativos, concentrando a renda e não trazendo o progresso.
- (E) O Brasil foi um dos países que mais se empenharam em promover o que o texto chama de "reformas liberalizantes" ..

4. A França vem enfrentando problemas sociais internos que repercutem na imagem do País no exterior. Ainda que não interfiram diretamente nas relações internacionais francesas, episódios de violência ocorridos na periferia de Paris colocam o País em evidência. Esses episódios de conflitos violentos estão fortemente vinculados aos protestos e reivindicações do segmento social dos(as)

- (A) imigrantes e trabalhadores.
- (B) refugiados Políticos.
- (C) ex-combatentes de guerra.
- (D) fundamentalistas religiosos.
- (E) tribos urbanas neonazistas.

5. As melhores leis a favor das mulheres de cada país-membro da União Européia estão sendo reunidas por especialistas. O objetivo é compor uma legislação continental capaz de contemplar temas que vão da contracepção à equidade salarial, da prostituição à aposentadoria. Contudo, uma legislação que assegure a inclusão social das cidadãs deve contemplar outros temas, além dos citados.

São dois os temas mais específicos para essa legislação:

- (A) aborto e violência doméstica.
- (B) cotas raciais e assédio moral.
- (C) educação moral e trabalho.
- (D) estupro e imigração clandestina.
- (E) liberdade de expressão e divórcio.

6. Os atentados de 11 de setembro nos Estados Unidos causaram um grande impacto em diversas partes do mundo. Da queda do regime do Talebã no Afeganistão a leis restringindo liberdades civis na Europa, a tragédia americana estabeleceu uma nova era nas relações internacionais e abalou governos.

(O mundo após 11 de setembro, in BBCBrasil.com, 11.09.2002, www.bbc.co.uk/portuguese/especial/1911_mundo911/)

Entre os impactos provocados pelos ataques terroristas ao World Trade Center de Nova Iorque, em 11 de setembro de 2001, podemos citar a:

(A) ação decisiva dos Estados Unidos na intermediação dos conflitos entre Israel e palestinos para solucionar a crise do Oriente Médio.

(B) vitória de Barack Obama nas eleições presidenciais, tornando-se o primeiro afro-americano a governar os Estados Unidos.

(C) retomada dos conflitos no Oriente Médio, com a ocupação do Kuwait por tropas iraquianas e a repressão contra os curdos.

(D) pressão norte-americana sobre o governo do Paquistão para que participasse do combate ao terrorismo islâmico.

(E) crescente preocupação diplomática e militar norte-americana com os governos de esquerda latino-americanos.

7. A política brasileira nas áreas rurais é caracterizada por enfrentamentos que se expressam, dentre outros, por organizações da sociedade civil, em associações, sindicatos, movimentos sociais, etc. O par de entidades da sociedade civil que representam distintas classes sociais e interesses conflitantes quanto a questão da terra é:

(A) Liga Camponesa/Via Campesina.

(B) Movimentos dos Trabalhadores Rurais Sem Terra/ Via Campesina.

(C) Movimentos dos Atingidos por Barragens/ Liga Camponesa.

(D) União Democrática Ruralista/ Sindicato dos Proprietários Rurais.

(E) União Democrática Ruralista/ Movimentos dos Trabalhadores Rurais Sem Terra.

8. A charge de Millôr apresentada aponta para

Millôr e a ética do nosso tempo



Millôr Fernandes. Veja, São Paulo.

(A) a fragilidade dos princípios morais.

(B) a defesa das convicções políticas.

(C) a persuasão como estratégia de convencimento.

(D) o predomínio do econômico sobre o ético.

(E) o desrespeito às relações profissionais.

9. A charge de Millôr trata de uma questão importante quando falamos de ética. Assinale a alternativa que melhor retrata o sentido da charge:

(A) total desrespeito às questões religiosas e éticas.

(B) defesa das convicções morais frente à corrupção.

(C) ênfase no êxito econômico acima de qualquer coisa.

(D) perda dos valores éticos nos tempos modernos.

(E) perda da fé e da esperança num mundo globalizado.

10. O homem se tornou lobo para o homem, porque a meta do desenvolvimento industrial está concentrada num objeto e não no ser humano. A tecnologia e a própria ciência não respeitaram os valores éticos e, por isso, não tiveram respeito algum para o humanismo. Para a convivência. Para o sentido mesmo da existência. Na própria política, o que contou no pós-guerra foi o êxito econômico e, muito pouco, a justiça social e o cultivo da verdadeira imagem do homem. Fomos vítimas da ganância e da máquina. Das cifras. E, assim, perdemos o sentido autêntico da confiança, da fé, do amor. As máquinas andaram por cima da plantinha sempre tenra da esperança. E foi o caos.

Paulo Evaristo Arns.

Em favor do homem. Rio de Janeiro: Avenir, s/d. p.10.

De acordo com o texto I, pode-se afirmar que

(A) a industrialização, embora respeite os valores éticos, não visa ao homem.

(B) a confiança, a fé, a ganância e o amor se impõem para uma convivência possível.

(C) a política do pós-guerra eliminou totalmente a esperança entre os homens.

(D) o sentido da existência encontra-se instalado no êxito econômico e no conforto.

(E) o desenvolvimento tecnológico e científico não respeitou o humanismo.

11. As duas charges de Laerte são críticas a dois problemas atuais da sociedade brasileira, que podem ser identificados pela crise



- (A) na saúde e na segurança pública.
- (B) na assistência social e na habitação.
- (C) na educação básica e na comunicação.
- (D) na previdência social e pelo desemprego.
- (E) nos hospitais e pelas epidemias urbanas.

12. Assinale a afirmativa correta entre as alternativas abaixo:

- (A) A Cota e o Afastamento são coordenadas que indicam a distância de um determinado ponto a dois planos de projeção, sendo a cota definida como a distância do ponto ao plano vertical, e o afastamento definido como a distância desse ponto ao plano horizontal.
- (B) A projeção de uma peça sobre o plano horizontal também é conhecida como Vista Principal.
- (C) É possível simplificar o número de vistas para representar um objeto, utilizando-se certas convenções como, por exemplo, a indicação no desenho, do diâmetro de um círculo.
- (D) Na representação de uma peça ou objeto através de vistas, sempre é necessário o uso de três planos de projeção, para evitar a ambigüidade da representação.
- (E) Um ponto qualquer no espaço, quando projetado sobre um plano, possui apenas uma representação.

13. 3) Uma pequena empresa publicou uma tabela que representa o salário mensal dos 20 funcionários que pretende manter na linha de produção:

Salário em reais	460	400	420	440	360	480
Frequência	3	4	5	6	1	1

A média aritmética dos salários dos 20 funcionários da empresa é:

- (A) R\$ 465,00
- (B) R\$ 428,00
- (C) R\$ 328,00
- (D) R\$ 400,00
- (E) R\$ 450,00

14. A curva de Gauss (que dá origem à distribuição Normal)

$$g(x) = \exp\left[-\frac{1}{2}\left(\frac{x-\mu}{\sigma}\right)^2\right]$$

atinge seu máximo em:

- (A) $x = \frac{\mu}{\sigma}$;
- (B) $x = \mu$;
- (C) $x = \frac{\mu}{\sigma^2}$
- (D) $x = \frac{1}{2\mu}$
- (E) $x = \frac{\mu}{2\sigma}$

15. Considere a função Beta (usada como função densidade em probabilidade), definida por:

$$B(x, a, b, C) = C[x^{a-1}(1-x)^{b-1}] \text{ com } a, b, C > 0, \text{ e seja}$$

$$R = \text{Max}_x C[x^{a-1}(1-x)^{b-1}] \text{ e } S = \text{Max}_x C[x^{b-1}(1-x)^{a-1}]$$

Então,

- (A) $R = S$
- (B) $R \geq S$ (se $a \geq b$)
- (C) $R \leq S$ (se $a \leq b$)
- (D) $R > S$ (se $a < b$)
- (E) $R \neq S$

16. Encontre um inteiro A que satisfaça $\frac{1}{84} + \frac{1}{A} = \frac{1}{21}$

- (A) 42;
- (B) 63;
- (C) 28;
- (D) 63;
- (E) Impossível;

17. Na recorrência $S_{n+3} = S_{n+2} + S_{n+1} - S_n$, para que condições iniciais de paridade ($S^1 = \text{par ou impar}$, $S^2 = \text{par ou impar}$, $S^3 = \text{par ou impar}$)

obtem-se $S_{2n+1} = \text{par}$ e $S_{2n+2} = \text{par}$?

- (A) $S_1 = \text{par}$; $S_2 = \text{impar}$; $S_3 = \text{impar}$
- (B) $S_1 = \text{par}$; $S_2 = \text{par}$; $S_3 = \text{impar}$
- (C) $S_1 = \text{par}$; $S_2 = \text{impar}$; $S_3 = \text{par}$
- (D) $S_1 = \text{impar}$; $S_2 = \text{impar}$; $S_3 = \text{par}$
- (E) $S_1 = \text{impar}$; $S_2 = \text{par}$; $S_3 = \text{par}$

18. Se $\sinh(x) = \frac{e^x - e^{-x}}{2}$ e $\cosh(x) = \frac{e^x + e^{-x}}{2}$ então

$$\sinh^2(x) - \cosh^2(x) = :$$

- (A) 1
- (B) -1
- (C) 1/2
- (D) -1/2
- (E) $-e^x$

19. Se, ao tentar encontrar uma raiz de $f(x) = x^3 - 2x + 2$ pelo método iterativo de Newton, caracterizado por

$$x_{k+1} = x_k - \frac{f(x_k)}{f'(x_k)} \quad \text{para } k = 0, 1, 2, 3, \dots, \text{ você escolhe}$$

o passo inicial $x_0 = 1$, qual será o valor de x_3 ?

(A) $x_3 = \frac{1}{2}$

(B) $x_3 = -\frac{1}{2}$

(C) $x_3 = \frac{1}{3}$

(D) $x_3 = -\frac{1}{3}$

(E) $x_3 = 0$

20. Usando a série $\text{sen } x = x - \frac{x^3}{3!} + \frac{x^5}{5!} - \dots$ no entorno

de $x = \text{zero radianos}$, encontre qual dos valores de x , em radianos melhor, se aproxima de uma raiz de

$$f(x) = \text{sen } x + x - 0,1 = 0 \quad (\text{com menor erro } |f(x)|).$$

(A) $X = 0$

(B) $X = 0,1$

(C) $X = 0,2$

(D) $X = 0,3$

(E) $X = 0,5$

21. Na tabela, considerando o valor positivo das raízes, diga quantos erros há.

x	$\cos x$
$\frac{\pi}{2}$	$[\frac{0}{4}]^{1/2}$
$\frac{\pi}{3}$	$[\frac{1}{4}]^{1/2}$
$\frac{\pi}{4}$	$[\frac{2}{4}]^{1/2}$
$\frac{\pi}{6}$	$[\frac{3}{4}]^{1/2}$
$\frac{\pi}{\infty}$	$[\frac{4}{4}]^{1/2}$

(A) Quatro erros

(B) Três erros

(C) Dois erros

(D) Um erro

(E) Nenhum erro

22. Na recorrência $X_{n+2} = X_{n+1} + X_n$ temos que

$$\lim_{n \rightarrow \infty} \frac{X_{n+1}}{X_n} = \frac{\sqrt{5} + 1}{2}. \text{ Então, podemos afirmar que}$$

(A) $\lim_{n \rightarrow \infty} \frac{X_{n-1}}{X_n} = \frac{\sqrt{5} + 1}{2}$

(B) $\lim_{n \rightarrow \infty} \frac{X_{n-1}}{X_n} = \frac{\sqrt{5} - 1}{2}$

(C) $\lim_{n \rightarrow \infty} \frac{X_{n-1}}{X_n} = -\frac{\sqrt{5} + 1}{2}$

(D) $\lim_{n \rightarrow \infty} \frac{X_{n-1}}{X_n} = \frac{\sqrt{5}}{2}$

(E) $\lim_{n \rightarrow \infty} \frac{X_{n-1}}{X_n} = \sqrt{5}$

23. Se, numa moeda "viciada" determinou-se que

$$p = \frac{1}{2 + \sqrt{2}}$$

é a probabilidade de dar cara, então a

probabilidade q de dar coroa é:

(A) $q = \frac{1}{\sqrt{2}}$

(B) $q = \frac{1}{2}$

(C) $q = 1 - \frac{1}{\sqrt{2}}$

(D) $q = \frac{1}{1 + \sqrt{2}}$

(E) $q = \sqrt{2} - \frac{1}{2}$

24. Na reunião anual para distribuição dos dividendos de uma S.A que tem 11 acionistas, um deles estava ausente. Assim mesmo, como reza o estatuto, os dividendos foram distribuídos nas partes seguintes, na exata proporção das cotas de todos acionistas:

$$\frac{1}{3}, \frac{1}{5}, \frac{1}{7}, \frac{1}{9}, \frac{1}{21}, \frac{1}{27}, \frac{1}{35}, \frac{1}{63}, \frac{1}{105}, \frac{1}{135} \text{ para os}$$

presentes e uma parte $\frac{1}{A}$ destinada ao acionista ausente.

Qual o valor inteiro de A que representa a parte $\frac{1}{A}$ do acionista ausente, que ficou guardada na tesouraria?

(A) 13

(B) 14

(C) 15

(D) 16

(E) 17

25. Para $C \neq 1$ com k, n inteiros, encontre X que

$$\text{satisfaça } C^{n+k} \left[1 - \frac{1}{X}\right] = C^n:$$

(A) $1 - \frac{1}{C^k}$

(B) $\frac{C^k}{C^k - 1}$;

(C) $\frac{C^k}{1 - C^k}$;

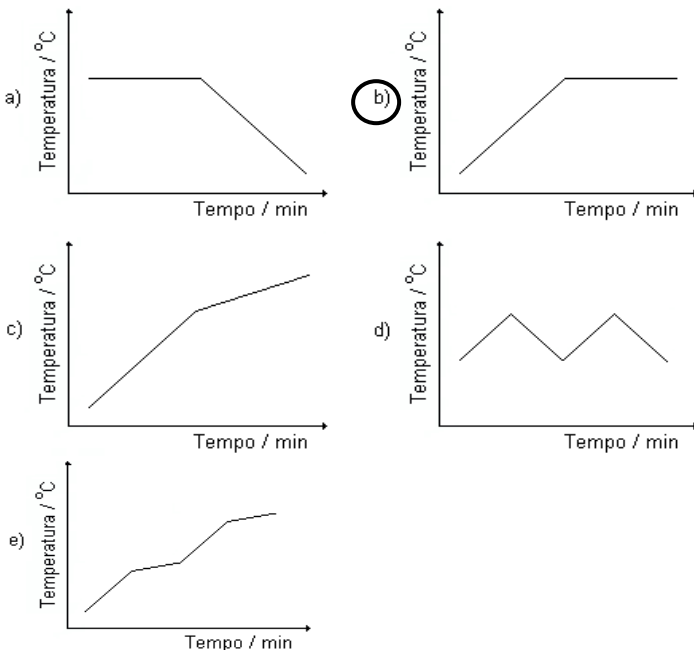
(D) $\frac{C^k}{C^k - 1}$;

(E) $\frac{C^k - 1}{C^k}$

26. Um chuveiro elétrico de uma residência alimentada com tensão de 220 V opera em duas posições: inverno (4.400 W) e verão (2.200 W). Considere que a carga desse chuveiro elétrico seja representada por uma resistência pura. Sabendo que a potência em uma carga é igual ao produto da tensão pela corrente ($P = V \times I$), que a relação entre tensão e corrente em uma carga resistiva é igual ao próprio valor da resistência ($R = V/I$) e que a energia em uma carga de potência constante é dada pelo produto da potência pelo tempo ($E = P \times t$), conclui-se que:

- (A) é adequado o uso de um disjuntor de 15 A para proteger o circuito desse chuveiro.
 (B) a resistência do chuveiro na posição inverno é maior que a resistência na posição verão.
 (C) a quantidade de energia gasta em um banho de 10 minutos independe da posição da chave do chuveiro: inverno ou verão.
 (D) a potência do chuveiro na posição inverno, se ele fosse instalado em uma residência alimentada em 110 V, seria de 1.100 W.
 (E) a potência independe do valor da resistência, visto que é dada pelo produto da tensão pela corrente. Uma lâmpada incandescente tem especificação de fábrica: Potência 100W e Tensão 200 V.

27. Um dos constituintes de tintas látex usadas para pinturas de exteriores é o poliacetato de vinila, que pode ser obtido a partir de acetato de vinila. A temperatura de uma amostra líquida de acetato de vinila comercial foi monitorada durante seu aquecimento a partir da temperatura ambiente até a ebulição e total evaporação da amostra. Sabendo que a amostra foi considerada pura, o gráfico que melhor ilustra o resultado da análise feita é:



28. Após um Programa de Treinamento e Desenvolvimento realizado na Companhia de Melhoramentos Urbanos, houve a conscientização dos gestores para a importância da interdependência das partes que compõem o todo. Isto tornou os gerentes mais preocupados em investir em funcionários multitarefas, no desenvolvimento humano e no conhecimento de todas as áreas da organização, pois o corpo de gestores passou a ter uma visão:

- (A) sistêmica.
 (B) funcional.
 (C) especializada.
 (D) contingencial.
 (E) racional substantiva.

29. O principal paradigma da economia é:

- (A) recursos escassos x necessidades limitadas;
 (B) necessidades escassas x recursos limitados;
 (C) recursos escassos x necessidades ilimitadas;
 (D) necessidades ilimitadas x recursos abundantes;
 (E) recursos infinitos x necessidades infinitas.

30. As afirmações abaixo se referem à questão energética, objeto de grande preocupação em nossa sociedade.

I- A origem da energia contida no carvão mineral, no gás natural e na biomassa é a luz solar.

II- A dispersão de poluentes atmosféricos pelas termoeletricas que utilizam carvão mineral pode agravar as doenças respiratórias da população humana residente no entorno destas usinas.

III- As hidroelétricas, ao contrário das usinas atômicas, não causam impactos ambientais.

Após minuciosa leitura, podemos afirmar que estão corretas

- (A) apenas a I
 (B) apenas a II
 (C) apenas a I e II
 (D) apenas I e III
 (E) apenas II e III

31. Por definição, é impossível saber, com certeza, se um determinado sistema de produção agrícola é sustentável. Todavia, é possível demonstrar experimentalmente que um determinado sistema se afasta da sustentabilidade. Portanto, ao acompanhar os efeitos causados pelas práticas de manejo, através do monitoramento, o homem pode intervir nelas mais efetivamente, procurando aprimorá-las de tal sorte a favorecer as populações e a sustentabilidade ambiental. De acordo com essa afirmação, a agricultura sustentável pode ser monitorada por meio:

- (A) da fertilidade do solo, uma vez que ela pode ser entendida como aquela cuja produtividade é mantida no longo prazo.
 (B) de critérios e indicadores que sinalizem se os efeitos são desejáveis ou indesejáveis, baseados principalmente nos efeitos ambientais e ecológicos das práticas de manejo.
 (C) de critérios e indicadores, através de limites toleráveis de mudanças previamente estabelecidos pelo homem.
 (D) de critérios e indicadores universais, que se aplicam em qualquer circunstância e em qualquer condição de solo e clima.
 (E) da produtividade a curto prazo obtida através da fertilidade do solo.

32. Ao modelar um problema físico um cientista escreve as seguintes equações:

$$\vec{\nabla} \circ \vec{E} = 4\pi\rho, \quad \text{Eq. (1)}$$

$$\vec{\nabla} \times \vec{B} - \frac{1}{c} \frac{\partial \vec{E}}{\partial t} = \frac{4\pi}{c} \vec{J}, \quad \text{Eq. (2)}$$

$$\vec{\nabla} \times \vec{E} + \frac{1}{c} \frac{\partial \vec{B}}{\partial t} = 0, \quad \text{Eq. (3)}$$

$$\vec{\nabla} \circ \vec{B} = 0, \quad \text{Eq. (4)}$$

Nas equações acima está implícita a equação:

$$\frac{\partial \rho}{\partial t} + \vec{\nabla} \circ \vec{J} = 0. \quad \text{Eq. (5)}$$

Sobre as equações um estudante faz os seguintes comentários:

- (I) A Eq. (1) representa o divergente de um campo vetorial que está relacionado de alguma forma um escalar. É um fluxo de linhas de campo através de uma superfície. Uma fonte ou um sumidouro.
- (II) As Eq. (2) e (3) parecem representar uma reação às variações dos campos no tempo. Sempre que tentamos mudar um campo no tempo o outro reage e varia no espaço.
- (III) A Eq. (4) parece representar um fluxo através de uma superfície que é sempre nulo. O campo é tal que se algo atravessa a superfície saindo então sempre retorna e atravessa a superfície entrando. Este fluxo é sempre nulo.
- (IV) Se nós assumirmos a derivada no tempo da Eq. (1) e o divergente da Eq. (2) podemos concluir a Eq. (5) que representa uma equação de continuidade.

Sobre os comentários do estudante podemos afirmar que estão corretas:

- (A) Somente I;
 (B) Somente I e II;
 (C) Somente I, II e III;
 (D) Somente III e IV;
 (E) Todas estão corretas.

33. A evolução da luz: as lâmpadas LED já substituem com grandes vantagens a velha invenção de Thomas Edison.

A tecnologia do LED é bem diferente das lâmpadas incandescentes e das fluorescentes. A lâmpada LED é fabricada com material semicondutor semelhante ao usado nos chips de computador. Quando percorrido por uma corrente elétrica, ele emite luz. O resultado é uma peça muito menor, que consome menos energia e tem uma durabilidade maior. Enquanto uma lâmpada comum tem vida útil de 1.000 horas e uma fluorescente de 10.000 horas, a LED rende entre 20.000 e 100.000 horas de uso ininterrupto.

Há um problema, contudo: a lâmpada LED ainda custa mais caro, apesar de seu preço cair pela metade a cada dois anos. Essa tecnologia não está se tornando apenas mais barata. Está também mais eficiente, iluminando mais com a mesma quantidade de energia. Uma lâmpada incandescente converte em luz apenas 5% da energia elétrica que consome. As lâmpadas LED convertem até 40%. Essa diminuição no desperdício de energia traz benefícios evidentes ao meio ambiente.

A evolução da luz. Veja, 19 dez. 2007. Disponível em: http://veja.abril.com.br/191207/p_118.shtml

Acesso em: 18 out. 2008.

Considerando que a lâmpada LED rende 100 mil horas, a escala de tempo que melhor reflete a duração dessa lâmpada é o:

- (A) dia.
 (B) ano.
 (C) decênio.
 (D) século.
 (E) milênio.

34. Um relógio cuco tem como princípio de funcionamento o modelo do pêndulo simples, i.e., para o movimento do pêndulo, considera-se a aproximação para ângulos em relação a vertical menores que 10 graus, $\Theta(t) < 10^\circ$, desconsideram-se os atritos e utilizando a segunda lei de Newton, escreve-se a equação diferencial ordinária:

$$m_i \frac{d^2 \theta(t)}{dt^2} + m_g \text{sen}(\theta(t)) = 0$$

Na equação, m_i é a massa inercial e m_g a massa gravitacional. A aproximação para pequenos ângulos é tal que: $\text{sen}(\Theta(t)) \approx \Theta(t)$.

Podemos afirmar que:

- (A) para que o relógio funcione mais lentamente devemos diminuir a massa gravitacional e aumentar a inercial;
- (B) evidências experimentais mostram que o período do pêndulo simples não depende da massa, portanto a massa inercial e a massa gravitacional são consideradas iguais;
- (C) quando o pêndulo atinge a velocidade máxima sua aceleração tangencial é igual à aceleração da gravidade local;
- (D) quando atingir a amplitude máxima o pêndulo irá parar porque neste instante não há forças atuando;
- (E) quando atingir a amplitude máxima o pêndulo irá parar porque neste instante a aceleração da gravidade local é nula.

35. Uma pessoa ao sentir muito frio tende a ficar encolhida e ao sentir calor tende a agir de forma contrária, afastando os braços e as pernas do restante do corpo. A estes procedimentos estão associados alguns conceitos físicos. O que podemos dizer sobre estes procedimentos:

- (A) São comuns, porém não são de utilidade.
 (B) São comuns e úteis, porém não têm nenhuma ligação com a Física;
 (C) Ao sentir frio não adianta se encolher porque a temperatura não muda;
 (D) Diminuindo a área da superfície minimizamos a taxa de troca de calor;
 (E) Aumentando o volume do corpo perdemos mais calor.

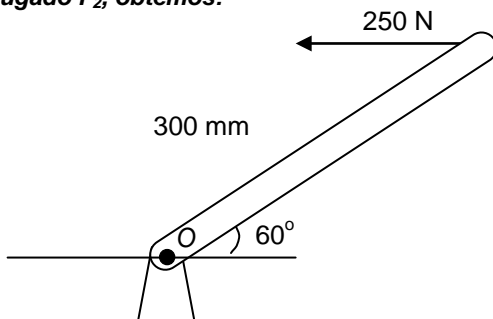
36. Uma pessoa está dentro de um trem estacionado em uma plataforma quando o trem é atingido por um raio. A pessoa se surpreende pelo fato de ainda estar viva e assustada com o barulho sai do trem para a plataforma. Podemos dizer que:

- (A) A pessoa não sofreu dano por pura sorte;
 (B) Dentro do trem o campo elétrico foi nulo, pois toda corrente escoou por fora do trem;
 (C) Dentro do trem houve uma grande variação na energia potencial;
 (D) A pessoa não foi atingida porque deveria estar com sapatos de borracha;
 (E) A pessoa não foi atingida apenas porque o trem não estava em movimento.

37. Considere três orifícios cilíndricos, idênticos, O_1 , O_2 e O_3 , na parede de uma barragem, respectivamente com alturas $h_1 = 10$ m, $h_2 = 20$ m e $h_3 = 30$ m (alturas medidas entre o espelho d'água e o centro de gravidade da secção reta dos orifícios). Se denotarmos v_k a velocidade em m/s de saída da água do orifício O_k e, considerando a aceleração da gravidade $g = 10\text{m/s}^2$, podemos afirmar que:

- (A) $(v_2/v_1)^2 = 2$
 (B) $(v_2/v_1)^2 = 20$
 (C) $(v_3/v_1) = 10\sqrt{3}$
 (D) $(v_2/v_1) = \sqrt{2}$
 (E) $(v_2/v_3) = 20/3$

38. Observe a figura abaixo. Ao substituir a força horizontal de 250 N, que age sobre a alavanca, por um sistema equivalente, constituído de uma força F_1 em O e um conjugado F_2 , obtemos:



- (A) $F_1 = 250$ N e $F_2 = 64,95$ N.m
 (B) $F_1 = 75$ N e $F_2 = 64,95$ N.m
 (C) $F_1 = 250$ N e $F_2 = 75$ N.m
 (D) $F_1 = 75$ N e $F_2 = 64,95$ N.m
 (E) $F_1 = 250$ N e $F_2 = 75$ N.m

39. Há 10 postos de gasolina em uma cidade. Desses 10, exatamente dois vendem gasolina adulterada. Foram sorteados aleatoriamente dois desses 10 postos para serem fiscalizados. Qual é a probabilidade de que os dois postos infratores sejam sorteados?

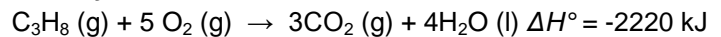
- (A) 1/45
 (B) 1/20
 (C) 1/10
 (D) 1/5
 (E) 1/2

40. Um aerossol de 250 mL a 25°C e 1,10 atm foi lançado em um incinerador. Quando a temperatura na lata alcançou 625°C , ela explodiu. Qual era a pressão na lata antes de explodir, assumindo que alcançou a pressão máxima possível nesta temperatura?

- (A) 11,73 atm
 (B) 9,90 atm
 (C) 3,31 atm
 (D) 1,25 atm
 (E) 0,75 atm

41. O propano, C_3H_8 , é um gás muito usado como combustível em acampamentos.

A equação termoquímica para a combustão do propano é:



Que massa aproximada de propano necessita ser queimada para fornecer 444 kJ de calor?

(Massa molar do propano = 44,00 g.mol⁻¹)

- (A) 4,4 g
 (B) 8,8 g
 (C) 16,2 g
 (D) 32,3 g
 (E) 35,0 g

42. Acidentes industriais ocorrem, muitas vezes, devido às interações inadequadas entre o trabalhador e sua tarefa, máquina e ambiente. Sob o enfoque ergonômico, a ação realmente eficaz para reduzir o número de acidentes consiste em:

- (A) selecionar cuidadosamente os trabalhadores, para cada tipo de tarefa, de acordo com as suas habilidades individuais.
 (B) manter o ambiente sempre limpo e bem arejado, removendo todos os obstáculos existentes no piso.
 (C) programar pausas para a redução da fadiga, sendo obrigatórios pelo menos 5 minutos de descanso a cada 30 minutos de trabalho contínuo.
 (D) dimensionar as tarefas, colocando-as dentro dos limites e capacidades da maioria dos trabalhadores.
 (E) colocar música no ambiente de trabalho, a fim de reduzir a fadiga e a monotonia e, subsequentemente, aumentar a vigilância dos trabalhadores.

43. Considere a “função surto” $y(t) = at \exp(-bt)$ que é utilizada na representação da penetração no mercado de um novo produto (um modismo), em função do tempo. Em que momento a penetração é máxima ?

- (A) $t = a / b$
 (B) $t = 1 / a$
 (C) $t = 1 / b$
 (D) $t = 1 / ab$
 (E) $t = b / a$

44. Na “função logística” $P(t) = \frac{L}{1 - Ce^{-kt}}$, bastante usada

para modelar a penetração de um produto no mercado, o chamado ponto t^* de retorno minguate é

- (A) $t^* = k^{-1}$
 (B) t^* tal que $P''(t^*) = 0$
 (C) t^* tal que $P'(t^*) = L/2$
 (D) t^* tal que $P(t^*) = L/2$
 (E) t^* tal que $e^{-kt} = 1/2$

45. As tarefas necessárias, os tempos de execução e os pré-requisitos de cada tarefa para a montagem de um Lap-Top estão apresentadas na tabela abaixo:

Tarefa	Pré-requisito	Tempo em minutos para cada tarefa
A	E	3
B	C, D	5
C	A	2
D	A	6
E	nenhum	2
F	D, G	4
G	E	4
H	E, F	1

Usando a metodologia PERT, determinou-se que o tempo mínimo de conclusão da montagem é de 17 minutos.

Nesse caso, qual o caminho crítico ?

- (A) E, A, D, H, B
 (B) E, D, A, B, H
 (C) E, D, A, H, B
 (D) E, A, D, B, H
 (E) E, A, B, F, G

46. Em relação à determinação do Caminho Crítico de um projeto, podemos afirmar:

- (A) O caminho crítico é definido como a seqüência mais longa de atividades conectadas através da rede.
 (B) Menor tempo no qual o projeto pode ser concluído
 (C) Para encontrá-lo devemos simplesmente identificar todos os caminhos através da rede e calcular seus respectivos tempos de conclusão.
 (D) O caminho com o maior tempo de conclusão é, por definição, o caminho crítico.
 (E) Nenhuma das respostas acima

47. O Escritório de Projetos tem alguns clientes em potencial, exceto:

- (A) O nível executivo - Que precisa ter uma visão executiva dos projetos da empresa e alguns dados como a saúde financeira dos mesmos, a satisfação dos clientes, o cumprimento dos prazos, etc.
 (B) Os gerentes de projetos - Que não só alimentam os dados dos seus projetos como precisam obter informações consolidadas sobre o seu projeto e de outros projetos, além de contar com outros serviços da EP (padrões, técnicas, ferramentas, cursos, etc.).
 (C) Os times de projeto - Também os membros do time podem alimentar os dados das suas atividades e produtividade, assim como podem receber orientação de trabalho em time e em projetos.
 (D) Outras áreas da empresa - Geralmente as áreas Administrativa, Recursos Humanos, Financeira têm forte interligação com o escritório de projetos. Também nessa categoria estão os gerentes funcionais das áreas onde estão sendo realizados os projetos
 (E) NDA.

48. São exemplos de características comuns em projetos:

- (A) Temporários, custo baixo e executados por pessoas.
 (B) Restringidos por recursos limitados, temporários e executados por pessoas.
 (C) Temporários, custo alto e executados por pessoas.
 (D) Temporários, custo baixo e executados por softwares de planejamento de projetos.
 (E) Temporários, custo baixo e executados por pessoas.

49. “Não é da benevolência do açougueiro, do cervejeiro ou do padeiro que esperamos nosso jantar, mas da consideração que eles têm pelo seu próprio interesse”. SMITH, Adam. A Riqueza das Nações, capítulo 2. Edição brasileira. São Paulo: Abril Cultural, 1983.

Na famosa passagem acima, Adam Smith entende que, nas sociedades modernas (“civilizadas”):

- (A) não é suficiente contar com o altruísmo dos indivíduos, devido à complexidade da divisão do trabalho.
 (B) o mercado não proporciona uma mesa farta como nas sociedades agrícolas.
 (C) os produtores são incapazes de atos benevolentes e seria melhor que cada indivíduo cuidasse da provisão de seus alimentos.
 (D) os produtores têm grande interesse pelos consumidores, devido a seus sentimentos altruístas.
 (E) O mercado trabalha movido interesse e altruísmo mútuo.

50. Considere os fatores listados abaixo.

- I – Elasticidade-preço da demanda de mercado.
 II – Barreiras à entrada e à saída de firmas.
 III – Modo de interação entre as empresas da indústria.

Dentre eles, o(s) que afeta(m) o grau de monopólio de uma empresa é(são) o(s) fator(es)

- (A) II, apenas.
 (B) I e II, apenas.
 (C) II e III, apenas.
 (D) I, II e III.
 (E) I e III, apenas.

51. Na Dot Com, uma grande varejista de livros populares, a demanda é constante e equivalente a 32.000 livros por ano. O custo de colocação de um pedido para repor o estoque é de \$ 10, e o custo anual de manutenção é de \$ 4 por livro. O estoque é recebido cinco dias úteis após um pedido ter sido colocado. Não é permitida a reserva de livros ou pedidos em atraso. Suponha que existam 300 dias úteis por ano. Qual é a quantidade econômica de pedido da Dot Com?

- (A) 380
(B) 390
 (C) 395
 (D) 400
 (E) 410

52. Qual é o número ótimo de pedidos por ano para Dot Com?

- (A) 8
 (B) 80
(C) 800
 (D) 8000
 (E) NDA

53. Em relação à utilização da qualidade como vantagem competitiva podemos afirmar que:

- (A) Um projeto de alta qualidade e desempenho são prioridades competitivas associadas à qualidade;
 (B) A competição em termos de classe mundial exige que as empresas fabriquem produtos de qualidade;
 (C) A competição em termos de classe mundial exige que as empresas prestem serviços eficientemente;
(D) A qualidade é utilizada como vantagem competitiva para diferenciação em mercado;
 (E) NDA;

54. O quadro abaixo se refere às relações entre densidade da ocupação urbana e graus de impermeabilização da superfície do solo em um município:

Área	Grau de urbanização	Impermeabilização da superfície do solo
A	Nula ou baixíssima densidade de ocupação urbana (área natural ou rural)	0 a 9%
B	Baixa à média densidade de ocupação urbana	10 a 64%
C	Alta densidade de ocupação urbana	65 a 100%

Adaptado de MENEGAT, R. (Coord.). Atlas Ambiental de Porto Alegre. UFRGS, PMPA, INPE, 1998.

Com base nas informações contidas no quadro acima, é incorreto afirmar que:

- (A) A melhor localização de uma microbacia hidrográfica para captação de água se situa na área A, pois, provavelmente, é a que apresenta menor grau de contaminação.
(B) A água da chuva apresenta um escoamento superficial maior em A, devido a sua maior cobertura vegetal, e uma infiltração no solo maior em C, devido ao grau de permeabilidade da superfície.
 (C) A área A apresenta uma maior evapotranspiração que as áreas B e C, pois é a que tem maior cobertura vegetal.
 (D) A área B apresenta um percentual maior de vegetação urbana que a área C, fato que, possivelmente, também proporciona uma quantidade maior de nichos para algumas espécies animais nativas e exóticas.
 (E) A área C sofrerá prejuízo ambiental quando da implantação de um empreendimento imobiliário de grande porte que produza até 100% de impermeabilização da superfície do solo.

55. A energia geotérmica tem sua origem no núcleo derretido da Terra, onde as temperaturas atingem 4.000°C. Essa energia é primeiramente produzida pela decomposição de materiais radiativos dentro do planeta. Em fontes geotérmicas, a água, aprisionada em um reservatório subterrâneo, é aquecida pelas rochas ao redor e fica submetida a altas pressões, podendo atingir temperaturas de até 370°C sem entrar em ebulição. Ao ser liberada na superfície, à pressão ambiente, ela se vaporiza e se resfria, formando fontes ou gêiseres. O vapor de poços geotérmicos é separado da água e é utilizado no funcionamento de turbinas para gerar eletricidade. A água quente pode ser utilizada para aquecimento direto ou em usinas de dessalinização.

(adaptado de Roger A. Rivvichs e Merlin Kleinbach. Energia e Meio ambiente. Ed. ABDR.)

Depreende-se das informações dadas que as usinas geotérmicas:

- (A) Utilizam a mesma fonte primária de energia que as usinas nucleares, sendo, portanto, semelhantes os riscos decorrentes de ambas.
 (B) Funcionam com base na conversão de energia potencial gravitacional em energia térmica.
 (C) Podem aproveitar a energia química transformada em térmica no processo de dessalinização.
(D) Assemelham-se às usinas nucleares no que diz respeito à conversão de energia térmica em cinética e, depois, em elétrica.
 (E) Transformam, inicialmente, a energia solar em energia cinética e, depois, em energia térmica.

56. Abaixo se encontram características de um empreendedor, exceto:

- (A) Senso de Oportunidade, iniciativa, paixão pelo que faz.
 (B) Agressividade e energia para realizar.
 (C) Não desiste facilmente.
 (D) Habilidade de equilibrar “sonho” e realizações.
(E) Não assume riscos, nem a possibilidade do fracasso.

57. O conceito de empreendedor varia entre diversas áreas, épocas e países. De qualquer forma, podemos considerar o empreendedor como alguém que se dedica à produção de riquezas, na aquisição e transformação do conhecimento e na inovação em várias áreas.

Dessa forma, indique a resposta que menos se aproxima ao conceito de empreendedor:

- (A) O empreendedor não é somente aquele que atua na área de negócios, gerando capital, mas também aquele que atua em outras áreas, como a pesquisa, gerando conhecimento.
 (B) Um empreendedor pode ser alguém que inicia um negócio próprio, um empregado que inova e possibilita a expansão da empresa em que trabalha.
 (C) O empreendedor pode ser um pesquisador que começa a pesquisar um campo no qual vê novas possibilidades.
(D) O empreendedor não é feito através da acumulação das habilidades, conhecimento, experiência e contatos no período de sua formação profissional, mas sim através de características que são pessoais a cada um deles.
 (E) N.D.A.

58. O empreendedorismo é o estudo das atividades relacionadas ao empreendedor; é, por vezes, considerado um ramo da administração de empresas, mas tem sido cada vez mais difundido em outros cursos e áreas. É uma área ainda considerada nova, aberta tanto a oportunidades para a sua prática quando para o seu ensino. Desta forma seria certo afirmar:

(A) O exercício de planejamento tem um componente didático de imbatível alcance, uma vez que obriga a reflexão sobre pontos vitais do empreendimento, desde seus aspectos técnicos ligados a pesquisa até sua transformação em produto.

(B) Na elaboração do seu projeto, não é possível ao empreendedor descobrir que o seu empreendimento é irreal, que existem obstáculos dos mais diversos e que os riscos são incontornáveis ou que a rentabilidade é aleatória ou insuficiente para garantir a sua comercialização.

(C) No empreendedorismo não são requeridos conhecimentos sobre contexto mercadológico, percepção gerencial e habilidades em lidar com assuntos técnicos e legais em diversas áreas, apenas a atuação na pesquisa científica que resulte na inovação.

(D) A iniciativa, criatividade, capacidade de vencer obstáculos e barreiras no relacionamento interpessoal, não são requisitos fundamentais para empreender.

(E) N.D.A.

59. Podemos afirmar que os meios de transporte mais indicados para entregas de produtos de grande valor agregado são:

(A) Rodoviário e hidroviário

(B) Dutoviário e aquaviário

(C) Aeroviário e dutoviário

(D) Dutoviário e hidroviário

(E) NDA

60. Em uma indústria de panificação, a massa de bolo é colocada em formas retangulares de alumínio e levada para assar em fornos contínuos a 185 °C, com aquecimento somente na base inferior do forno e ventilação forçada.

Nesse sistema de assamento, a transferência de calor:

(A) ocorre principalmente por radiação das ondas de calor geradas pelas paredes das formas de alumínio.

(B) realizada por convecção é insignificante, pois não há agitação da massa do bolo durante o assamento.

(C) ocorre principalmente por condução pelo material das formas e pela convecção do ar no forno.

(D) realizada pelo ar quente em movimento é insignificante, porque a fonte de aquecimento está na base inferior do forno.

(E) ocorre principalmente pelo contato direto da massa do bolo com a fonte de calor.

61. Uma rede de transporte afeta o desempenho de uma cadeia de suprimentos por estabelecer uma infra-estrutura dentro da qual as decisões operacionais de transporte a cerca de cronogramas e rotas são tomadas. Para a opção de projeto de rede de transporte Milk run podemos afirmar que a sua principal vantagem em relação ao custos totais de estoque é:

(A) Baixo custo de armazenagem

(B) Nível de serviço elevado

(C) Baixo custo de transporte ferroviário

(D) Custo de transporte na proporção 2.n

(E) Custo de transporte na proporção 2ⁿ

62. A situação em que há necessidade de aplicação de técnicas estatísticas para determinar se o resultado de um produto ou processo esta em conformidade usa a seguinte metodologia:

(A) CEP

(B) Data Mining

(C) Seis Sigma

(D) Lean-Seis-Sigma

(E) Confiabilidade de processos

63. Precisa-se de um fio fino de Ne60 de algodão para fabricação de um tecido de camisaria. Assinale a opção que contém a matéria-prima e o respectivo processo de fiação adequados para esse caso:

(A) Fibra de algodão curta – fiação OE (*open end*)

(B) Fibra de algodão longa – fiação convencional de anel (filatório de anel) – fio cardado

(C) Fibra de algodão curta – fio penteado – fiação convencional

(D) Fibra de algodão longa – fio penteado – fiação convencional

(E) Fibra de algodão longa – fiação OE (*open end*)

64. O processo de *on-demand* (computação sob demanda) refere-se:

(A) A prática das empresas, diante de picos de demanda por capacidade computacional, recorrer a centros externos de processamentos de dados em escala reduzida;

(B) A prática das empresas, diante de picos de demanda por capacidade computacional, recorrer a centros internos, em *stand by*, de processamentos de dados em escala reduzida;

(C) A prática das empresas, diante de picos de demanda por capacidade computacional, recorrer a centros internos, em *stand by*, de processamentos de dados em larga escala;

(D) A prática das empresas, diante de picos de demanda por capacidade computacional, recorrer a centros externos de processamentos de dados em larga escala;

(E) A prática das empresas, diante de picos de demanda por capacidade computacional, recorrer a centros internos e externos, em *stand by* ou não, de processamentos de dados, seja em escala reduzida ou larga.

65. O foco na qualidade total nas organizações obedece três princípios que são:

(A) Liberdade dos empregados de participação de decisões, foco no cliente e foco no acionista;

(B) Foco no cliente, envolvimento de funcionários e foco no cliente e foco no acionista;

(C) Foco no resultado, envolvimento de funcionários e foco no cliente e foco no acionista;

(D) Melhoria continua da qualidade, foco no cliente e envolvimento dos funcionários;

(E) NDA.

66. A visão da qualidade por parte do cliente pode ser definida de diversas maneiras, dentre elas, exceto:

- (A) O cliente pode fazer um julgamento qualitativo e quantitativo se um produto ou serviço atende a características específicas do projeto;
- (B) Julgamento qualitativo sobre valor e adequação ao uso;
- (C) Suporte da empresa que esta vendendo o produto e considerações estéticas;
- (D) Julgamento qualitativo sobre valor e considerações estéticas;
- (E) NDA

67. Considerando a classificação do sistema de custos industriais, assinale abaixo a alternativa verdadeira:

- (A) Custo Indireto: facilmente atribuível ao produto.
- (B) Custo Direto: certa dificuldade de atribuição. Apropriação estimada e muitas vezes arbitrária.
- (C) Custo Direto: facilmente atribuível ao produto.
- (D) Custo Indireto: certa facilidade de atribuição. Apropriação estimada e muitas vezes arbitrária.
- (E) Custo Direto: independe do nível de dificuldade e não é atribuível ao produto.

68. Uma linha de transmissão de energia elétrica em 500 kV interliga duas subestações defasadas de 30 graus elétricos. Devido a certas condições operativas, essa defasagem é alterada para 45 graus elétricos, com as tensões terminais nas subestações mantidas inalteradas. Nessa nova condição operativa, a potência transmitida entre as duas subestações deverá ser:

- (A) 15% menor.
- (B) 15% maior.
- (C) 27% maior.
- (D) 36% maior.
- (E) 41% maior.

69. Os Direcionadores de Custos, os "Cost Drivers", exercem papel importante no sistema ABC, pois:

- I - Seriam os responsáveis por uma maior precisão dos custos;
- II - Possibilitariam atuação mais eficaz sobre as atividades que causam os custos;
- III - Seriam os responsáveis por uma medida aleatória dos custos;
- IV - Possibilitariam atuação mais eficaz sobre os departamentos que causam os custos.

- (A) V - V - V - F
- (B) F - F - V - V
- (C) F - V - V - F
- (D) F - V - V - V
- (E) V - V - F - F

70. O gerenciamento dos riscos de um projeto descreve:

- (A) Processos que dizem respeito a identificação, análise e resposta a riscos de projetos.
- (B) Processos que dizem respeito a identificação, análise quantitativa e qualitativa de projetos.
- (C) Processos que dizem respeito a identificação e desenvolvimento da resposta aos riscos e monitoramento e controle de riscos.
- (D) Processos que dizem respeito a análise e resposta a riscos de projetos.
- (E) NDA.

71. A atual gestão de manutenção evoluiu para um nível de interação cada vez maior com metodologias que valorizem a participação dos colaboradores no processo de planejamento e controle de manutenção de equipamentos, com isso podemos afirmar que o tipo de gestão de manutenção referida é:

- (A) Manutenção preditiva e humana.
- (B) Manutenção corretiva e gerencial.
- (C) Manutenção produtiva frontal.
- (D) Manutenção preventiva com foco em análise estatística de processos de quebra de equipamentos.
- (E) NDA.

72. O Lean Management também pode ser chamado de:

- (A) Seis-Sigma
- (B) Lean Management
- (C) Lean Manufacturing
- (D) Producao Enxuta
- (E) Producao Puxada

73. O conceito de Seis-Sigma pode ser relacionado à:

- (A) Controle de processos em nível de chão-de-fabrica.
- (B) Controle de produtos em nível de chão-de-fabrica.
- (C) Análise estatística para medir e melhorar o desempenho de um processo.
- (D) Metodologia para melhoria de produtos apenas baseada no ciclo DMAIC.
- (E) NDA.

74. Podemos afirmar que escalabilidade em tecnologia da informação é:

- (A) A capacidade que um computador, produto ou sistema tem de expandir-se para servir a um numero maior de usuários sem acréscimo de custo.
- (B) A capacidade que um computador, produto ou sistema tem de expandir-se para servir a um numero maior de usuários sem sofrer pane.
- (C) A capacidade que um computador, produto ou sistema tem de expandir-se para servir ao crescimento da empresa sem necessariamente haver aumento no numero de usuários.
- (D) Esta associada à minimização de custos de software para usuários finais
- (E) NDA

75. Os subsistemas existentes durante a operação de um vôo são listados abaixo, a confiabilidade do sistema como um todo é:

Subsistema	Confiabilidade
A	70%
B	99,8%
C	98,2%
D	97,5%
E	96%

- (A) 85%
- (B) 90%
- (C) 99,8%
- (D) 82,56%
- (E) 83%

76. Com relação ao “conceito de estratégia”, identifique quais afirmações são verdadeiras e quais são falsas:

I - As constantes lutas e batalhas ao longo dos séculos fizeram com que os militares começassem a pensar antes de agir. A condução das guerras passou a ser planejada com antecipação, esta foi uma das bases para a criação do planejamento estratégico;

II - Planejamento estratégico é um processo contínuo de, sistematicamente e com o maior conhecimento possível do futuro contido, tomar decisões atuais que envolvam riscos; organizar sistematicamente as atividades necessárias à execução destas decisões e, através de uma retroalimentação organizada e sistemática, medir o resultado dessas decisões em confronto com as expectativas alimentadas;

III - O processo de Planejamento Estratégico pode conter as seguintes discussões a seguir: 1) Definição do negócio; 2) Análise de ambiente interno e externo; 3) Formulação de Estratégias e 4) Implementar projetos e controlar;

IV - Todas as afirmativas são falsas.

(A) V – V – F – F

(B) V – V – V – F

(C) F – V – V – V

(D) F – F – V – V

(E) F – V – V – V

77. Em um compressor alternativo de um único estágio, o gás é comprimido pela ação de um pistão acionado por um motor elétrico. Assumindo que o gás é submetido a um processo adiabático reversível, em razão da compressão, é correto afirmar que:

(A) a variação na entropia do gás é nula;

(B) a pressão do gás aumenta, porém sua temperatura diminui.

(C) a energia interna do gás não muda.

(D) não deve haver alteração na temperatura do gás.

(E) o trabalho realizado sobre o gás é nulo.

78. Com relação aos “níveis de planejamento” marque a resposta certa:

(A) O planejamento se dá em três níveis decrescentes: estratégico, tático e operacional;

(B) O planejamento se dá em três níveis decrescentes: tático, estratégico e operacional;

(C) O planejamento se dá em três níveis decrescentes: tático, estratégico e dinâmico;

(D) O planejamento se dá em três níveis decrescentes: tático, dinâmico e estratégico.

(E) O planejamento se dá em três níveis crescentes: estratégico, tático e operacional.

79. Em relação as principais questões envolvidas na gestão de recursos de hardware e software, podemos afirmar:

(A) Os negócios eletrônicos conferem menor importância estratégica a tecnologias capazes de armazenar grande quantidade de dados transacionais, pois não precisam torná-los imediatamente disponíveis on-line;

(B) Os negócios eletrônicos conferem menor importância estratégica a tecnologias capazes de armazenar grande quantidade de dados transacionais, pois apenas precisam torná-los disponíveis on-line;

(C) Os negócios eletrônicos conferem maior importância estratégica a tecnologias capazes de armazenar grande quantidade de dados transacionais e torná-los imediatamente disponíveis on-line;

(D) Gestores e especialistas em sistemas de informação precisam prestar especial atenção ao planejamento de capacidade, sem se preocupar com a escalabilidade do hardware;

(E) NDA.

80. Podemos definir como infra-estrutura de TI:

(A) Recursos tecnológicos não compartilhados que formam a plataforma sobre a qual as plataformas de sistemas de informação específicos da empresa se apóiam;

(B) Recursos tecnológicos compartilhados que formam a plataforma sobre a qual as plataformas de sistemas de informação específicos da empresa se apóiam;

(C) Recursos tecnológicos e humanos compartilhados que formam a plataforma sobre a qual as plataformas de sistemas de informação específicos da empresa se apóiam;

(D) Recursos tecnológicos e humanos não compartilhados que formam a plataforma sobre a qual as plataformas de sistemas de informação específicos da empresa se apóiam;

(E) NDA